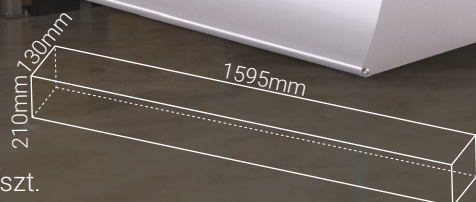




- Linia świetlna LED o długości **do 200m**
- System dedykowany **dla obiektów wielkopowierzchniowych**
- Klasa energetyczna **A+**
- Długa żywotność **50000 godzin**
- Funkcja **ściemniania sekcyjnego**
- Produkt zaprojektowany i **produkowany w Polsce**

1 op. = 1 szt.



LINARO

PARAMETRY ELEKTRYCZNE

- napięcie znamionowe 230V
- częstotliwość napięcia 50-60Hz
- moc znamionowa 45W / 65W
- współczynnik mocy 0,98

PARAMETRY OPTYCZNE

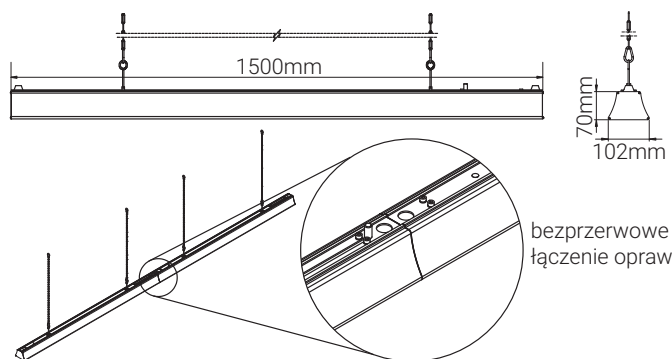
- temperatura barwowa / CCT 3000K / 4000K
- barwa światła CIEPŁA BIEL / NEUTRALNA BIEL
- oddawanie barw Ra>80
- jednolitość barwy <4 SDCM
- kąt świecenia 90°/120°
- typ klosza mikropryzmatyczna płyta PMMA / matowa płyta PMMA

PARAMETRY MECHANICZNE

- złącze zasilania AC166 GEBU/5
- materiał obudowy ALUMINIUM / PMMA
- stopień ochrony IP40
- długość 1500mm
- szerokość 102mm
- waga netto 3,8kg

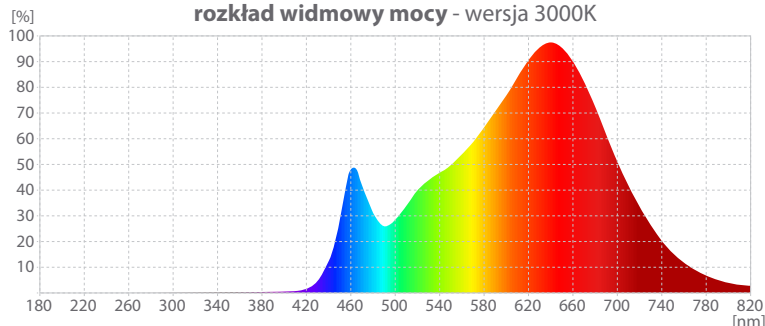
PARAMETRY EKSPLOATACYJNE

- klasa energetyczna A+
- znamionowa trwałość 50000h
- wsp. zachowania strumienia 80%
- liczba cykli włącz/wyłącz >50000X
- czas nagrzewania się lampy POMIJALNY
- czas zapłonu <0,2s
- zakres temperatur pracy -25°C do +45°C
- temperatura obudowy +45°C
- funkcja ściemniania fazowego TAK, liniowe wygaszanie sekcji

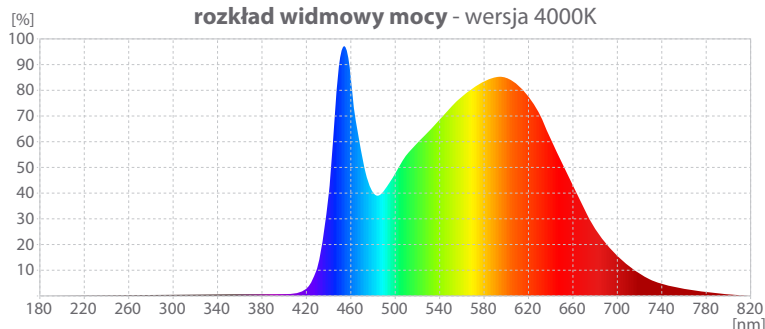


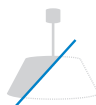
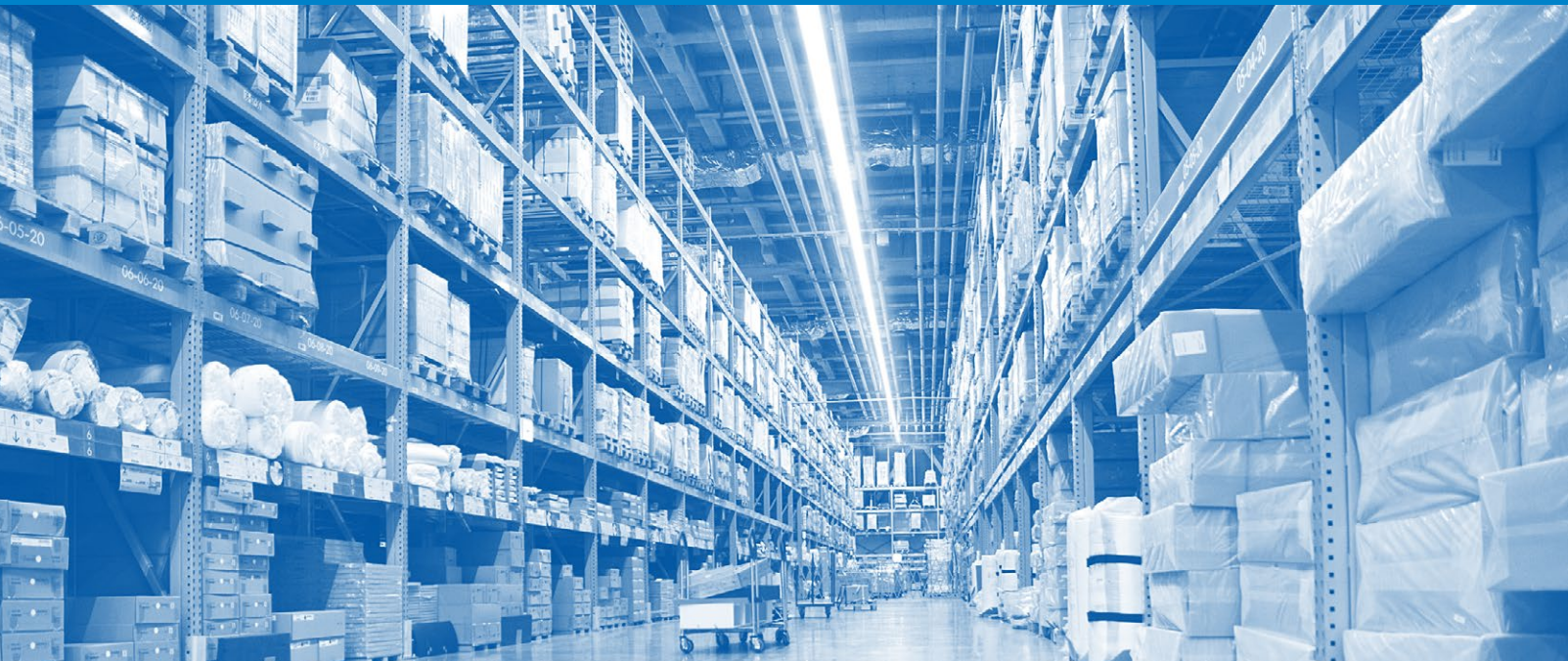
bezprzerwowe łączenie opraw

rozkład widmowy mocy - wersja 3000K



rozkład widmowy mocy - wersja 4000K





LN45W4300OSD	5905669866248	matowa płyta PMMA	3000K	4300lm	45W
LN45W4300USD	5905669866255	mikropryzmatyczna płyta PMMA	3000K	4300lm	45W
LN45N4400OSD	5905669866262	matowa płyta PMMA	4000K	4400lm	45W
LN45N4400USD	5905669866279	mikropryzmatyczna płyta PMMA	4000K	4400lm	45W
LN65W5300OSD	5905669866286	matowa płyta PMMA	3000K	5300lm	65W
LN65W5300USD	5905669866293	mikropryzmatyczna płyta PMMA	3000K	5300lm	65W
LN65N5400OSD	5905669866309	matowa płyta PMMA	4000K	5400lm	65W
LN65N5400USD	5905669866316	mikropryzmatyczna płyta PMMA	4000K	5400lm	65W